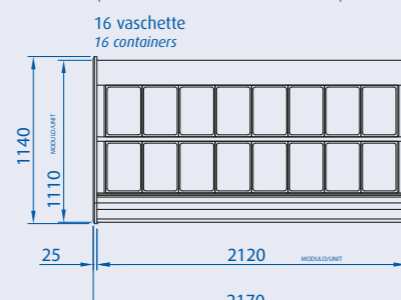
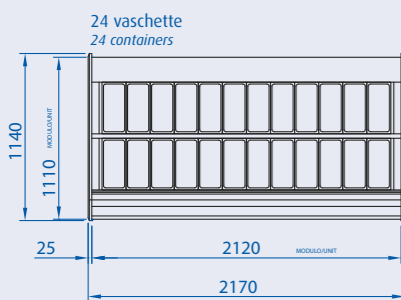
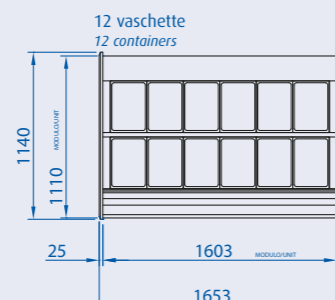
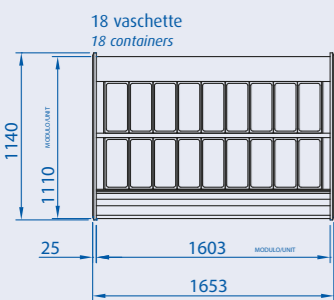
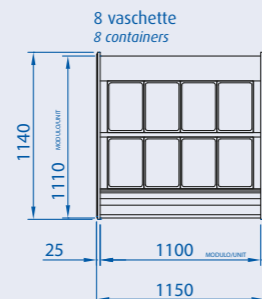
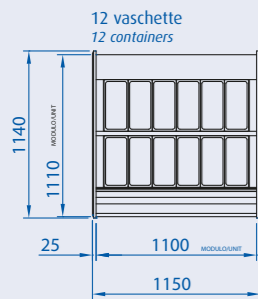
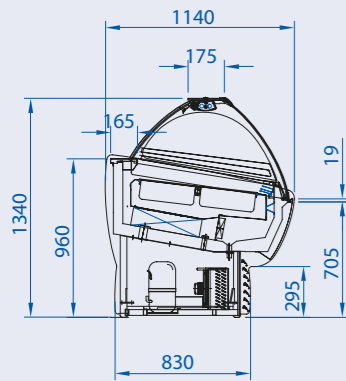


Vetrine gelato | Gelato cabinet

Refrigerazione ventilata
Ventilated refrigeration



Sprint



F. FATTORI/CREATIVITALY

Grinta urbana | *Urban Determination*



Style, quality and technology

Bettona (Perugia) Italy | T. +39.075.9869071 | www.italproget.it | info@italproget.com |

Ideale per garantire la massima visibilità dei gelati sia nei piccoli che nei grandi spazi, Sprint rappresenta il carattere giovane e dinamico di ItalProget. Una tecnologia d'avanguardia per il sistema di refrigerazione e un design essenziale, pratico ed immediato, per garantire la totale operatività del Tuo locale.

Ideal towards guaranteeing the maximum visibility of ice-cream products both in small and large spaces, Sprint represents the young and dynamic character of ItalProget. A vanguard technology thanks to its refrigeration system and essential design which is practical and immediate so as to guarantee the total efficiency of your shop.



showcase collection

Sprint. La soluzione ideale per ogni spazio.

Sprint. The ideal solution for any space.



Vetrine gelato | Gelato cabinet

| modello model | dimensioni dimensions | | | | imballo packaging | | | | temperatura prodotto vasca (EN44 1-5) (°C) well product temp. (EN441-5) (°C) | potenza compressore power compressor | | | | | | n. classe climatica (C°/°UKR) no. climate class (C°/°UKR) | sbrinamento auto. elettr. automatic electric defrost | unità di controllo elettr. electronic control unit | fluido refrigerante R404A R-404A refrigerant gas | tendina avvolgibile roller blind |
|------------------|-------------------------------|-------------------------------|-----------------------------|------------------------------------|-------------------------------|-------------------------------|-----------------------------|--------------------------------------|---|--------------------------------------|------|------|-------------------|------|------|--|---|---|---|-------------------------------------|
| | lunghezza (cm) length (cm) | profondità (cm) depth (cm) | altezza (cm) height (cm) | peso netto (kg) net weight (kg) | lunghezza (cm) length (cm) | profondità (cm) depth (cm) | altezza (cm) height (cm) | peso lordo (kg) gross weight (kg) | | semiermetico semi-hermetic | | | ermetico hermetic | | | | | | | |
| Sprint 12 | 115 | 114 | 134 | 230 | 128,2 | 121 | 152,2 | 263 | -16 / -18 | 400/3/50 | 0.93 | 0.95 | 230/1/50 | 1.41 | 1.87 | 4+(32/60) | ● | ● | ● | ● |
| Sprint 18 | 165,3 | 114 | 134 | 315 | 178,5 | 121 | 152,2 | 360 | -16 / -18 | 400/3/50 | 1.71 | 2.35 | 230/1/50 | 1.78 | 3.24 | 4+(32/60) | ● | ● | ● | ● |
| Sprint 24 | 217 | 114 | 134 | 380 | 228 | 121 | 152,2 | 440 | -16 / -18 | 400/3/50 | 1.59 | 2.68 | 230/1/50 | 2.35 | 3.61 | 4+(32/60) | ● | ● | ● | ● |

caratteristiche tecniche technical characteristics

Vetrina dotata di refrigerazione ventilata
Display cabinet equipped with fan-assisted refrigeration

Sbrinamento degli evaporatori veloce (90 sec.) ad inversione di ciclo per mantenere la temperatura costante
Fast defrost of evaporators (90 sec.) by reverse cycle to maintain a constant temperature

Vetro frontale termico alimentato elettricamente
Heated curved front glass

Possibilità di impianto con unità ermetica o semi-ermetica
Choice of hermetic or semi-hermetic condensing unit

Lato servizio accessibile tramite tendina autoavvolgente
Service side accessed by opening roller night blind

Design gradevole e sofisticato per chi cerca un mobile nell'ambiente
Sophisticated and stylish design for those seeking a piece of furniture for their premises

Disponibile in due versioni:
- Pannellata;
- Base da inserire negli arredi
Two versions available:
- with panels
- without panels to insert into a shop-fitted counter

Su richiesta On request
Possibilità di variare la temperatura da negativa a positiva per esporre prodotti di pasticceria in inverno
Possibility of varying the temperature from negative to positive in order to display patisserie products during winter months

optional extras

- Unità refrigeranti remote a valvola
- Remote condensing unit

- Vaschetta Lt. 5 (360x165x120h)
- 5 litre S/S containers

- Vaschetta Lt. 7 (360x165x150h)
- 7 litre S/S containers

- Vaschetta Lt. 8 (360x165x180h)
- 8 litre S/S containers

- Vaschetta Lt. 5,4 (360x250x80h)
- 5,4 litre S/S containers

- Vaschetta Lt. 8 (360x250x120h)
- 8 litre S/S containers

- Vaschetta Lt. 11 (360x250x150h)
- 11 litre S/S containers

- Vaschetta Lt. 14 (360x250x180h)
- 14 litre S/S containers

- Portaconi
- Cone dispenser

- Lavaporzioni con rubinetto
- Scoopwasher with tap

- Ruote con freno
- Castors with brake

- Segnagusti
- Flavour labels

ItalProget srl si riserva il diritto di variare, senza preavviso, quanto descritto e fotografato in questo catalogo. Questa pubblicazione o parte di essa non può essere riprodotta in nessun caso senza l'autorizzazione scritta di ItalProget srl.

ItalProget srl reserves itself the right to change, without any notice, whatever described and photographed in this catalogue. This publication cannot be reproduced in any part, in any case without written authorization of ItalProget srl.

