


ItalProget is style, quality and technology

Design is Magic

ItalProget is a lifestyle



100%  Made in Italy

showcase collection

Design is Magic ItalProget is a lifestyle



Magic Avantgarde



Totale visibilità del prodotto da tutti i lati, un design essenziale, moderno e deciso e la consueta tecnologia d'avanguardia **ItalProget**. La nuova **Magic Avantgarde** è l'ideale per gelaterie, pasticcerie e gastronomie anche grazie alla grande flessibilità dei suoi moduli canalizzabili.

*Complete product visibility from every angle: a sleek, modern and bold design combined with the cutting-edge technology of **ItalProget**. Thanks to the amazing flexibility of its interconnecting modules, the new **Magic Avantgarde** solution is ideal for ice cream parlours, confectioner's shops and delicatessens alike.*



Magic Avantgarde



Vetrina gelato
Gelato cabinet



Vetrina pasticceria
Pastry cabinet



Refrigerazione ventilata
Ventilated refrigeration



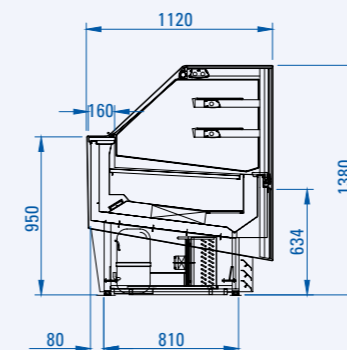
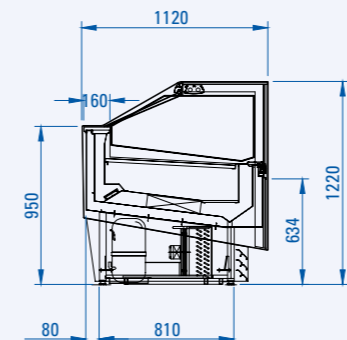
Refrigerazione ventilata
Ventilated refrigeration



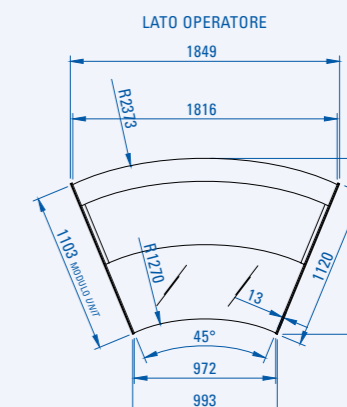
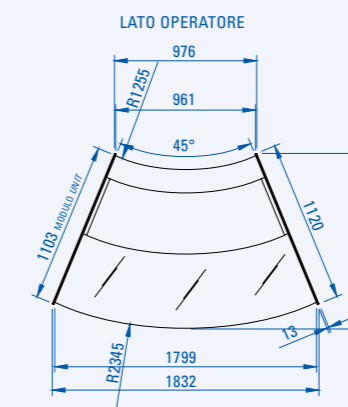
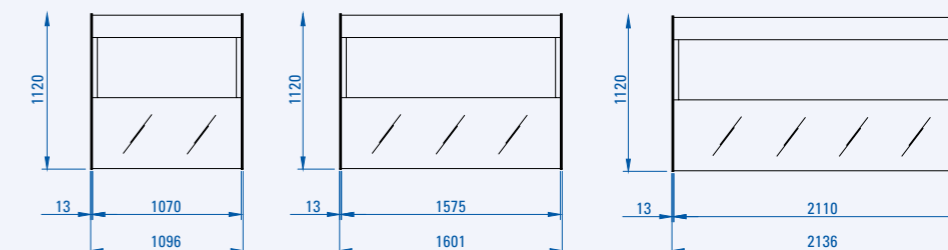
Refrigerazione ventilata con doppio flusso dell'aria
Ventilated refrigeration with double air flow



PROFILO PROFILE



VISTA DALL'ALTO TOP VIEW



Magic Elegance



Vetrina gelato
Gelato cabinet



Refrigerazione ventilata
Ventilated refrigeration



Refrigerazione ventilata con doppio flusso dell'aria
Ventilated refrigeration with double air flow



CARATTERISTICHE TECNICHE
TECHNICAL SPECIFICATIONS

modello model	dimensioni dimensions				imballo packaging				temperatura prodotto vasca (EN44 1-5) (°C) well product temp. (EN44 1-5) (°C)	potenza power output		n. classe climatica (C°/°UR) no. climate class (C°/°UR)	sbirramento auto. elettr. automatic electric defrost	unità di controllo elettr. electronic control unit	fluido refrigerante R404A R404A refrigerant gas	tendina avvolgibile roller blind
	lunghezza (cm) length (cm)	profondità (cm) depth (cm)	altezza (cm) height (cm)	peso netto (kg) net weight (kg)	lunghezza (cm) length (cm)	profondità (cm) depth (cm)	altezza (cm) height (cm)	peso lordo (kg) gross weight (kg)		tensione (V/Hz) supply (V/Hz)	regime (kw) output (kw)					
Magic 100	109,6	112	122 138	235 245	124	128,1	137,5 153,8	275 285	+2 / +4	230/1/50	0.66	4+(32/60)	●	●	●	●
Magic 160	160,1	112	122 138	325 335	174,5	128,1	137,5 153,8	370 380	+2 / +4	230/1/50	0.85	4+(32/60)	●	●	●	●
Magic 200	213,6	112	122 138	390 400	221	128,1	137,5 153,8	460 470	+2 / +4	230/1/50	1.10	4+(32/60)	●	●	●	●
Magic 45° AP	183,2	120,6	122 138	325 335	199	137	137,5 153,8	370 380	+2 / +4	230/1/50	0.66	4+(32/60)	●	●	●	●
Magic 45° CH	184,9	120,6	122 138	325 335	194,5	137	137,5 153,8	370 380	+2 / +4	230/1/50	0.66	4+(32/60)	●	●	●	●

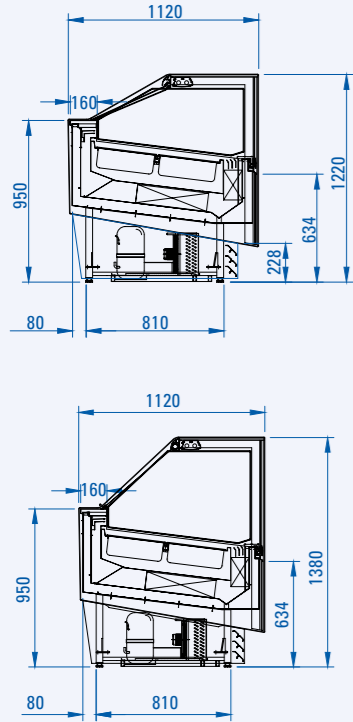
Magic Avantgarde V1 Gelato

Refrigerazione ventilata
Ventilated refrigeration

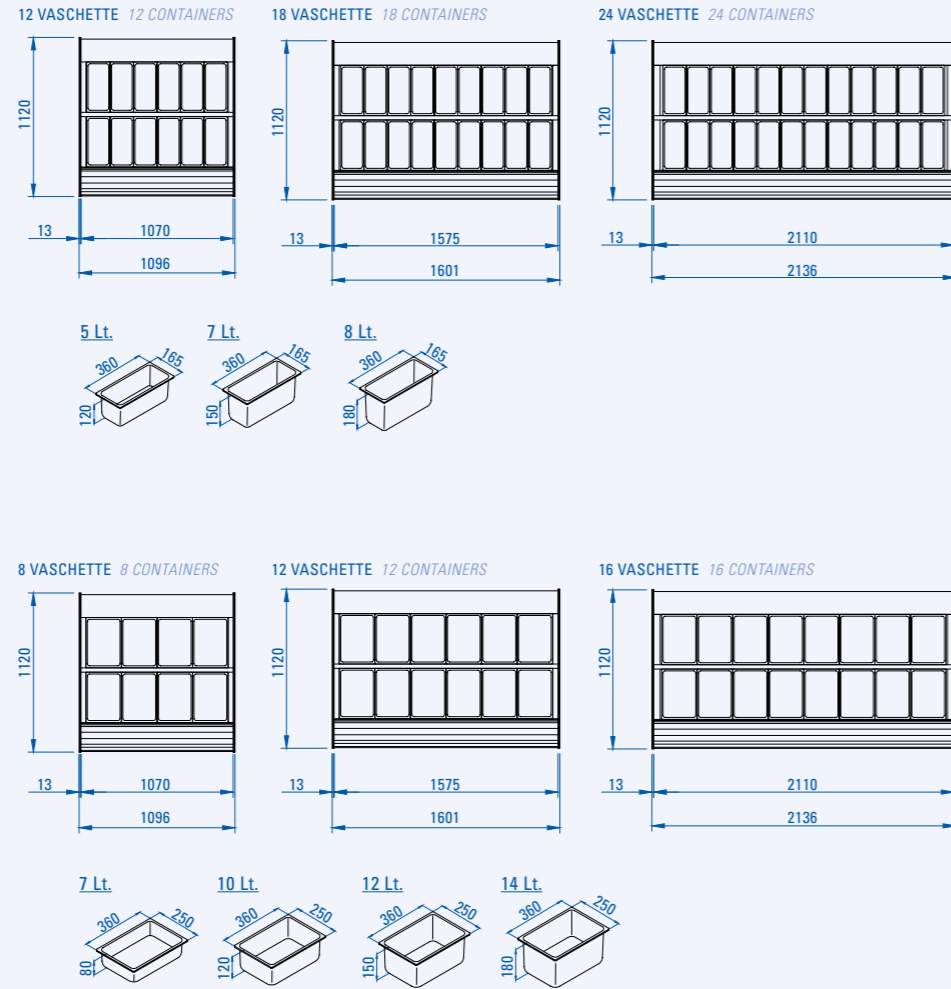
Magic Avantgarde V2 Gelato

Refrigerazione ventilata con doppio flusso dell'aria
Ventilated refrigeration with double air flow

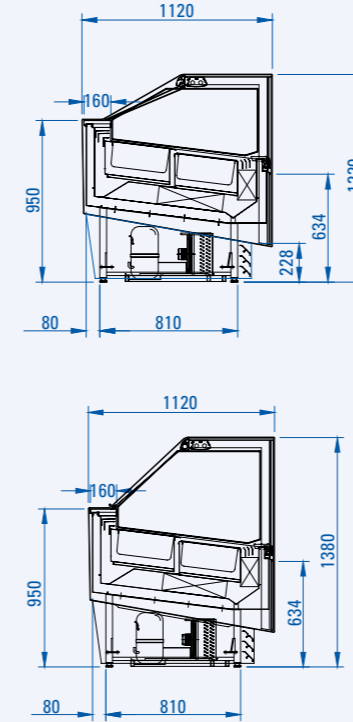
PROFILO PROFILE



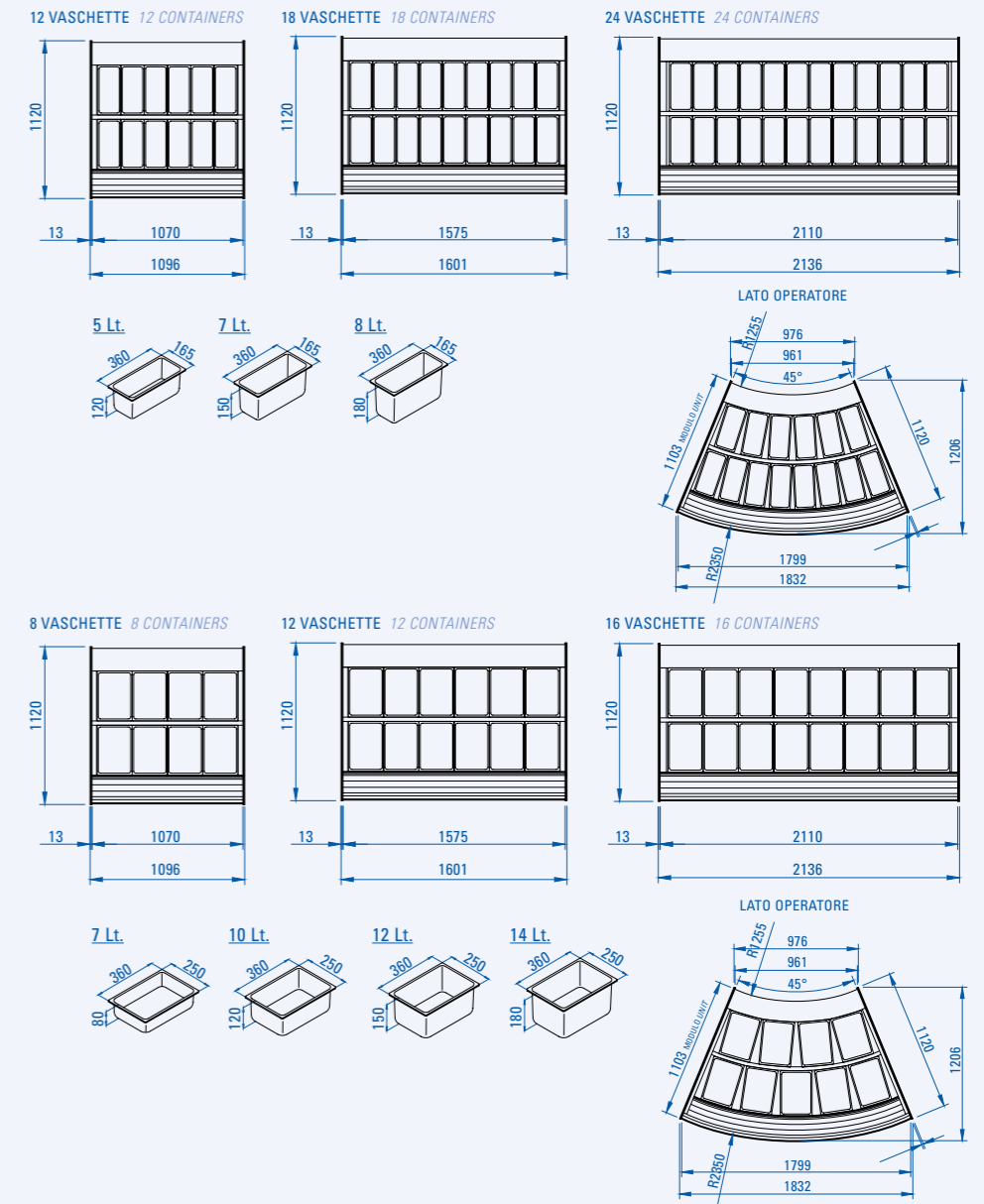
VISTA DALL'ALTO TOP VIEW



PROFILO PROFILE



VISTA DALL'ALTO TOP VIEW



CARATTERISTICHE TECNICHE TECHNICAL SPECIFICATIONS

modello model	dimensioni dimensions				imballo packaging			temperatura prodotto vasca (EN14-1-5) (°C) well product temp. (EN141-5) (°C)		potenza compressore power compressor				n. classe climatica no. climate class (C°/°UR)	sbrinatorio auto. elettr. automatic electric defrost	unità di controllo elettr. electronic control unit	fluido refrigerante R404A R404A refrigerant gas	tendina avvolgibile roller blind		
	lunghezza (cm) length (cm)	profondità (cm) depth (cm)	altezza (cm) height (cm)	peso netto (kg) net weight (kg)	lunghezza (cm) length (cm)	profondità (cm) depth (cm)	altezza (cm) height (cm)	peso lordo (kg) gross weight (kg)	semiermetico semi-hermetic		ermetico hermetic									
									tensione (V/Hz) supply (V/Hz)	regime (kw) output (kw)	sbrinatorio(kw) in defrost (kw)	tensione (V/Hz) supply (V/Hz)	regime (kw) output (kw)						sbrinatorio(kw) in defrost (kw)	
● di serie standard																				
Magic 12	109,6	112	122 138	235 245	124	128,1	137,5 153,8	275 285	-16 / -18	400/3/50	1.3	2.52	230/1/50	1.43	1.94	4+(32/60)	●	●	●	●
Magic 18	160,1	112	122 138	325 335	174,5	128,1	137,5 153,8	370 380	-16 / -18	400/3/50	1.97	3.87	230/1/50	1.65	3.63	4+(32/60)	●	●	●	●
Magic 24	213,6	112	122 138	390 400	221	128,1	137,5 153,8	460 470	-16 / -18	400/3/50	2.8	5.1	230/1/50	2.69	4.59	4+(32/60)	●	●	●	●
Magic 45° AP	183,2	120,6	122 138	325 335	199	137	137,5 153,8	370 380	-16 / -18	400/3/50	1.97	3.87	230/1/50	1.65	3.63	4+(32/60)	●	●	●	●

CARATTERISTICHE TECNICHE TECHNICAL SPECIFICATIONS

modello model	dimensioni dimensions				imballo packaging				temperatura prodotto vasca (EN14-1-5) (°C) well product temp. (EN141-5) (°C)	potenza compressore power compressor						n. classe climatica no. climate class (C°/°UR)	sbrinatorio auto. elettr. automatic electric defrost	unità di controllo elettr. electronic control unit	fluido refrigerante R404A R404A refrigerant gas	tendina avvolgibile roller blind	
	lunghezza (cm) length (cm)	profondità (cm) depth (cm)	altezza (cm) height (cm)	peso netto (kg) net weight (kg)	lunghezza (cm) length (cm)	profondità (cm) depth (cm)	altezza (cm) height (cm)	peso lordo (kg) gross weight (kg)		semiermetico semi-hermetic			ermetico hermetic								
										tensione (V/Hz) supply (V/Hz)	regime (kw) output (kw)	sbrinatorio(kw) in defrost (kw)	tensione (V/Hz) supply (V/Hz)	regime (kw) output (kw)	sbrinatorio(kw) in defrost (kw)						
● di serie standard																					
Magic 12	109,6	112	122 138	235 245	124	128,1	137,5 153,8	275 285	-16 / -18	400/3/50	1.3	2.52	230/1/50	1.43	1.94	4+(32/60)	●	●	●	●	●
Magic 18	160,1	112	122 138	325 335	174,5	128,1	137,5 153,8	370 380	-16 / -18	400/3/50	1.97	3.87	230/1/50	1.65	3.63	4+(32/60)	●	●	●	●	●
Magic 24	213,6	112	122 138	390 400	221	128,1	137,5 153,8	460 470	-16 / -18	400/3/50	2.8	5.1	230/1/50	2.69	4.59	4+(32/60)	●	●	●	●	●
Magic 45° AP	183,2	120,6	122 138	325 335	199	137	137,5 153,8	370 380	-16 / -18	400/3/50	1.97	3.87	230/1/50	1.65	3.63	4+(32/60)	●	●	●	●	●

Design is Magic ItalProget is a lifestyle



Magic Elegance



L'eccellenza tecnologica e tutto il prestigio del design della linea Avantgarde, reinterpretati in una versione semplificata: nasce **Magic Elegance**, la risposta **ItalProget** per gelaterie alla ricerca della massima qualità estetica e della totale affidabilità di un marchio leader nel settore.

*The technological excellence and all the prestige of the Avantgarde line's design, reinterpreted in a simplified version: **Magic Elegance** is the perfect **ItalProget** solution for ice cream parlours that require maximum aesthetic quality, as well as the complete reliability of an industry leading brand.*



Magic Elegance V1 Gelato

Refrigerazione ventilata
Ventilated refrigeration

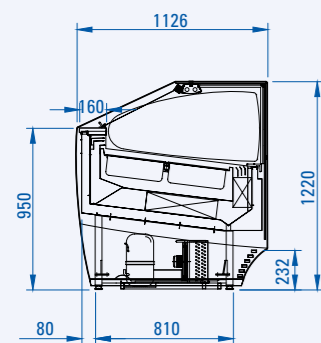


Magic Elegance V2 Gelato

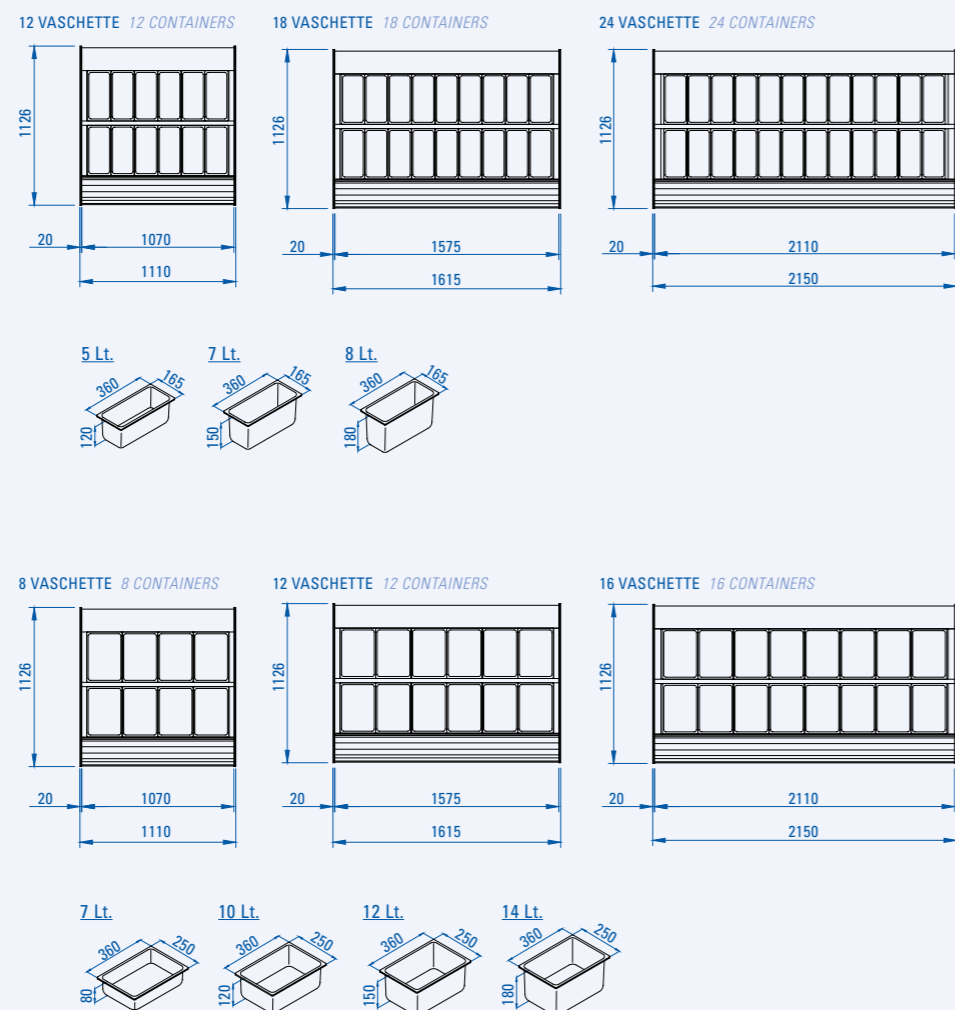
Refrigerazione ventilata con doppio flusso dell'aria
Ventilated refrigeration with double air flow



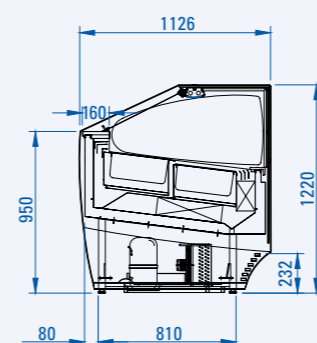
PROFILO PROFILE



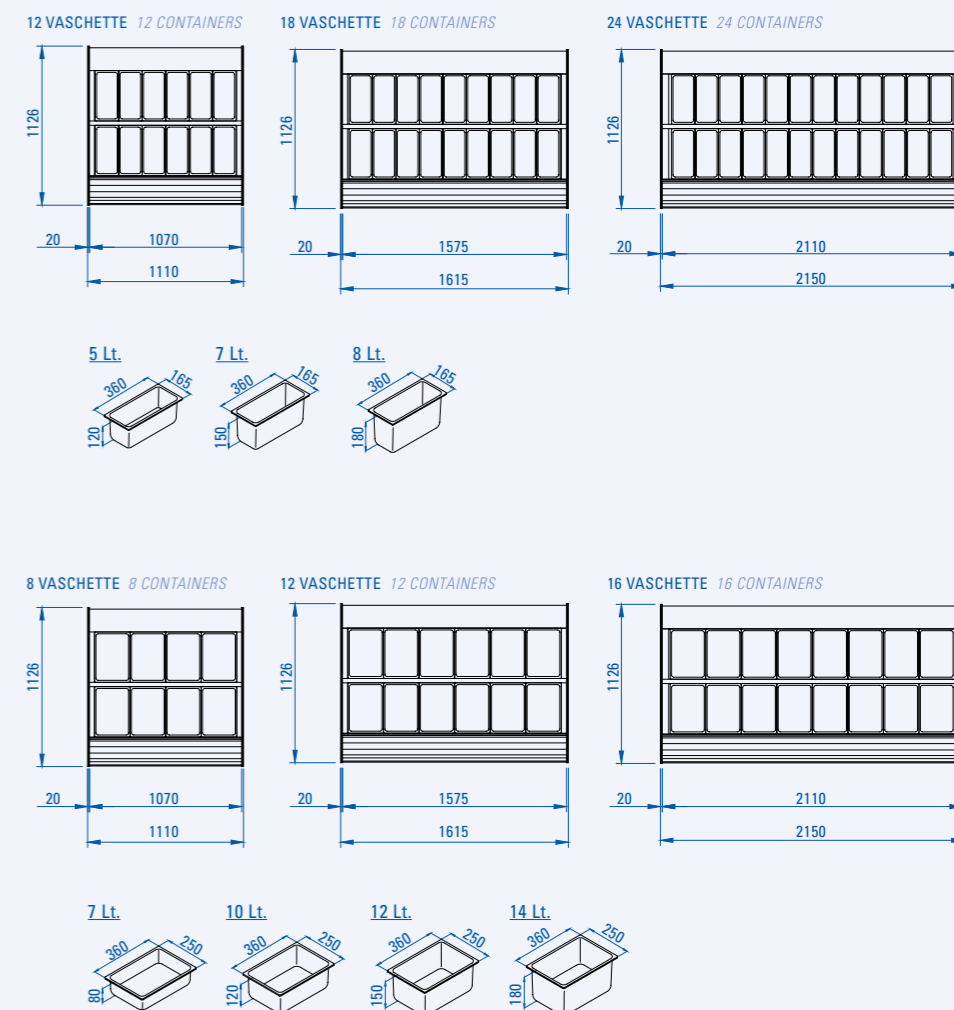
VISTA DALL'ALTO TOP VIEW



PROFILO PROFILE



VISTA DALL'ALTO TOP VIEW



CARATTERISTICHE TECNICHE TECHNICAL SPECIFICATIONS

modello model	dimensioni dimensions				imballo packaging				temperatura prodotto vasca well/product temp. (EN44 1-5) (°C) (EN441-5) (°C)	potenza compressore power compressor						n. classe climatica (C°/°UR) (C°/°UR)	shrinkamento auto. elettr. automatic electric defrost	unità di controllo elettr. electronic control unit	fluido refrigerante R404A R-404A refrigerant gas	tendina avvolgibile roller blind
	lunghezza (cm) length (cm)	profondità (cm) depth (cm)	altezza (cm) height (cm)	peso netto (kg) net weight (kg)	lunghezza (cm) length (cm)	profondità (cm) depth (cm)	altezza (cm) height (cm)	peso lordo (kg) gross weight (kg)		semiermetico semi-hermetic			ermetico hermetic							
										tensione (V/Hz) supply (V/Hz)	regime (kw) output (kw)	shrinkamento(kw) in defrost (kw)	tensione (V/Hz) supply (V/Hz)	regime (kw) output (kw)	shrinkamento(kw) in defrost (kw)					
Magic 12	111,0	112	122	235	124	128,1	137,5	275	-16 / -18	400/3/50	1.3	2.52	230/1/50	1.43	1.94	4+(32/60)	●	●	●	●
Magic 18	161,5	112	122	325	174,5	128,1	137,5	370	-16 / -18	400/3/50	1.97	3.87	230/1/50	1.65	3.63	4+(32/60)	●	●	●	●
Magic 24	215,0	112	122	390	221	128,1	137,5	460	-16 / -18	400/3/50	2.8	5.1	230/1/50	2.69	4.59	4+(32/60)	●	●	●	●

CARATTERISTICHE TECNICHE TECHNICAL SPECIFICATIONS

modello model	dimensioni dimensions				imballo packaging				temperatura prodotto vasca well/product temp. (EN44 1-5) (°C) (EN441-5) (°C)	potenza compressore power compressor						n. classe climatica (C°/°UR) (C°/°UR)	shrinkamento auto. elettr. automatic electric defrost	unità di controllo elettr. electronic control unit	fluido refrigerante R404A R-404A refrigerant gas	tendina avvolgibile roller blind
	lunghezza (cm) length (cm)	profondità (cm) depth (cm)	altezza (cm) height (cm)	peso netto (kg) net weight (kg)	lunghezza (cm) length (cm)	profondità (cm) depth (cm)	altezza (cm) height (cm)	peso lordo (kg) gross weight (kg)		semiermetico semi-hermetic			ermetico hermetic							
										tensione (V/Hz) supply (V/Hz)	regime (kw) output (kw)	shrinkamento(kw) in defrost (kw)	tensione (V/Hz) supply (V/Hz)	regime (kw) output (kw)	shrinkamento(kw) in defrost (kw)					
Magic 12	110,0	112	122	235	124	128,1	137,5	275	-16 / -18	400/3/50	1.3	2.52	230/1/50	1.43	1.94	4+(32/60)	●	●	●	●
Magic 18	161,5	112	122	325	174,5	128,1	137,5	370	-16 / -18	400/3/50	1.97	3.87	230/1/50	1.65	3.63	4+(32/60)	●	●	●	●
Magic 24	215,0	112	122	390	221	128,1	137,5	460	-16 / -18	400/3/50	2.8	5.1	230/1/50	2.69	4.59	4+(32/60)	●	●	●	●

ItalProget srl si riserva il diritto di variare, senza preavviso, quanto descritto e fotografato in questo catalogo. Questa pubblicazione o parte di essa non può essere riprodotta in nessun caso senza l'autorizzazione scritta di ItalProget srl.

ItalProget srl reserves itself the right to change, without any notice, whatever described and photographed in this catalogue. This publication cannot be reproduced in any part, in any case without written authorization of ItalProget srl.

